

# **LA-CIMBALI**

## **G50**

**사용 및 설치**

**원본 설명서 번역**



코드 765-097-000 (개정 2338)



수정된 전자 버전 설명서는 페이지 하단에 표시된 웹사이트에서 아래 로그인 정보를 사용해 확인하실 수 있습니다.



<https://order.gruppocimbali.com/explorer/spareparts/page/login>

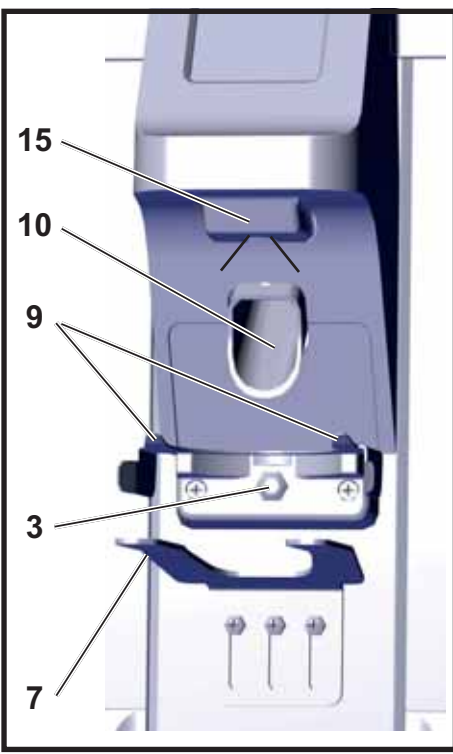
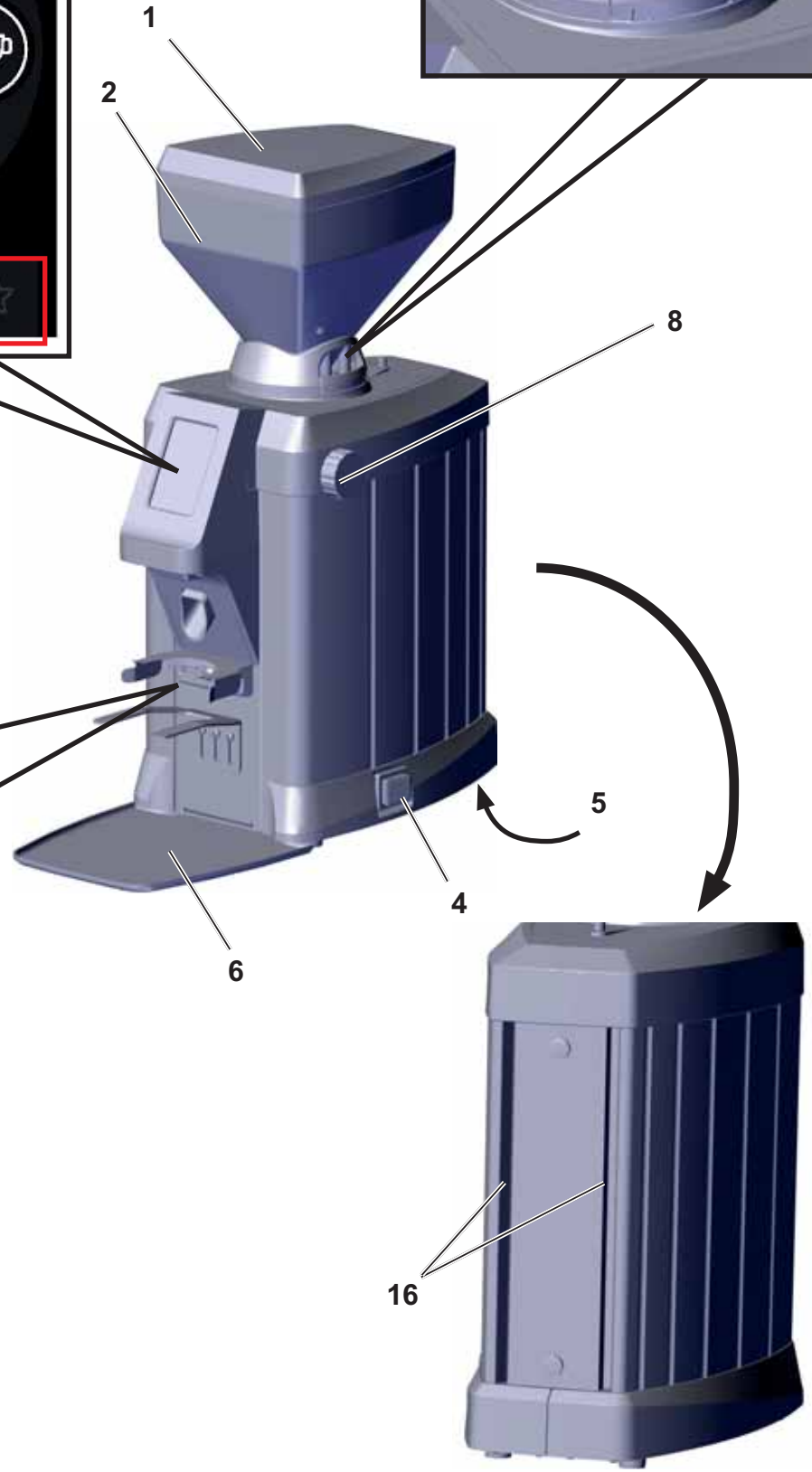
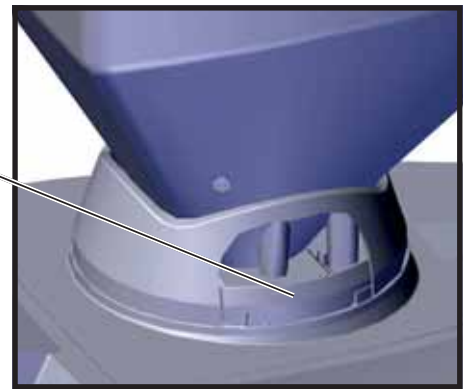
User ID: guest  
PW: Entr@nc3



Please sign in

목차

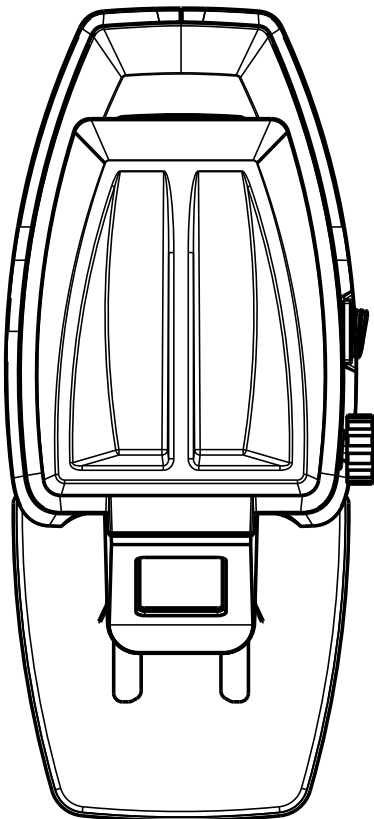
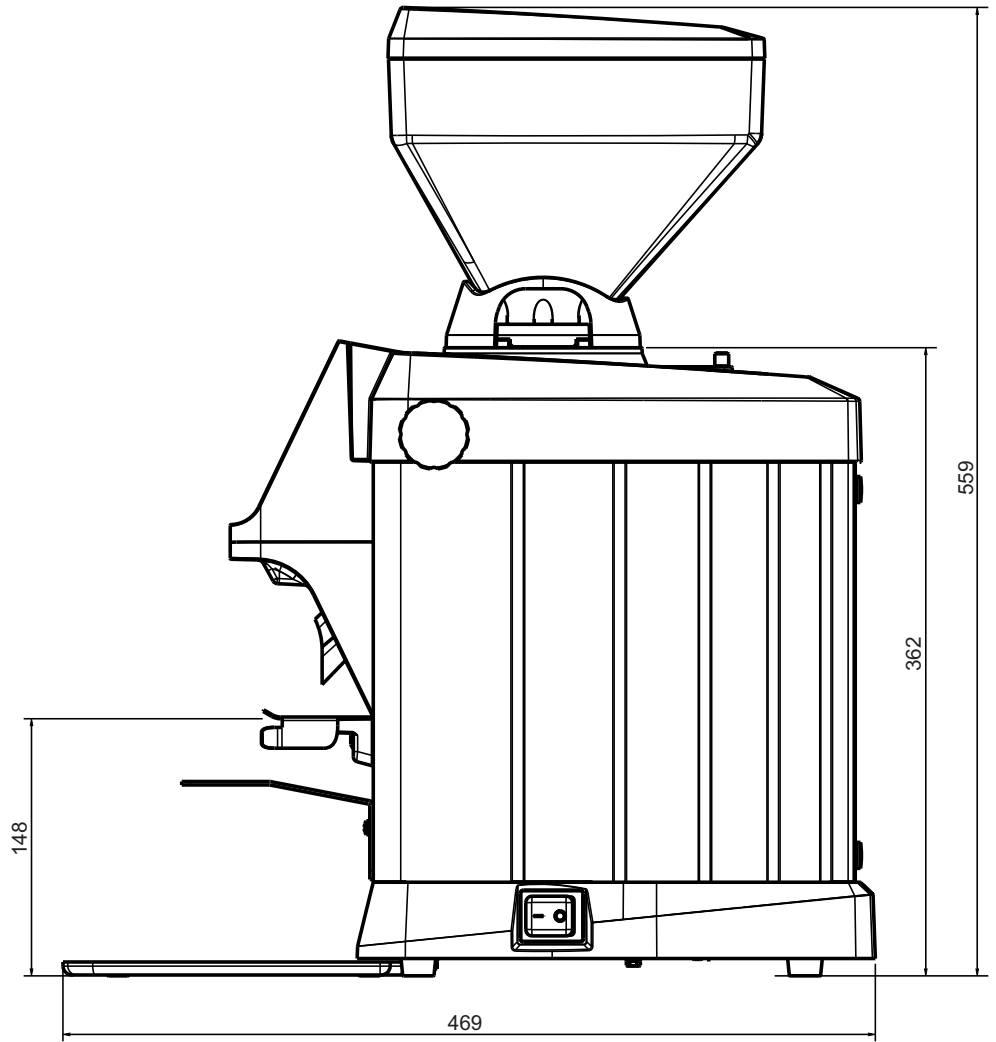
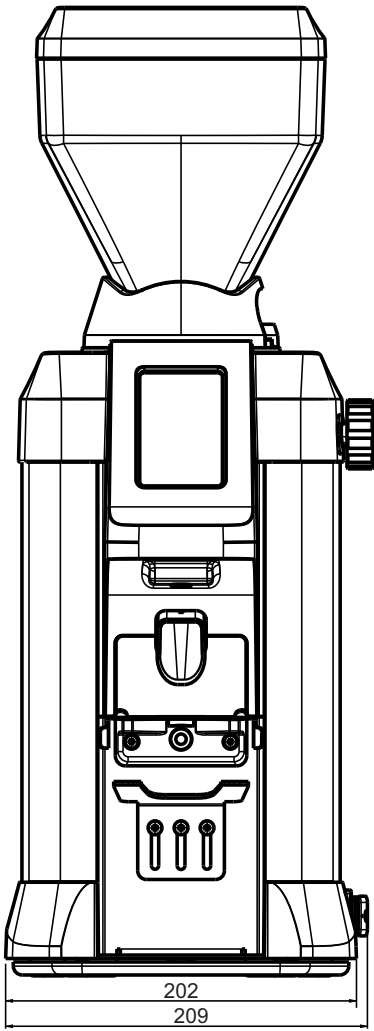
	페이지		페이지
1. 일반 지침 .....	6	<b>사용</b>	
2.1 운송 및 취급.....	7	8. 프로그래밍 흐름.....	11
2.2 설치 지침.....	8	9. 운영 시작 시 기기 시작 .....	12
3 기기의 전기 연결 요건.....	8	디스플레이 기호 설명.....	13
4 호퍼 장착.....	8	10. 버 조정.....	14
5. 주의 사항 및 경고.....	9	11. 분쇄 커피 디스펜스 모드 .....	15
6. 유지보수 및 수리.....	9	“수동” 모드.....	15
7. 수명 종료 시 기기 해체 .....	10	“사전 선택” 모드(필터 홀더가 포크에 장착되면 분쇄가 자동으로 시작됩니다).....	15
		<b>사용자 메뉴</b>	
		12. 모드 .....	16
		테스트 도징 .....	17
		사전 선택 .....	17
		카운터 .....	17
		시간 제한 초과.....	18
		레시피 위치.....	18
		후방 조명 .....	18
		대기 시간 .....	19
		13. BDS 바리스타 드라이빙 시스템) - (기술 담당자만 활성화할 수 있음) .....	19
		14. 세척 .....	20
		호퍼 세척 .....	20
		바디워크 .....	21
		15. 오작동 - 결합 .....	22



범례

- 1 리셉터클 뚜껑
- 2 리셉터클 뚜껑
- 3 리셉터클 감지 센서
- 4 리셉터클 스위치
- 5 데이터 라벨
- 6 리셉터클 받이
- 7 리셉터클 브라켓
- 8 리셉터클 크기 조정 노브(\*)
- 9 리셉터클 서포트 포크
- 10 리셉터클 덕트
- 11 리셉터클 참조 표시 등
- 12 "터치스크린" 디스플레이
- 13 빠른 선택 키
- 14 리셉터클 도어
- 15 작업 구역 을 위한 LED 조명
- 16 백라이트 패널(\*)

\*일부 구성에만 적용



Net Weight	Kg	14,2
	pounds	31,25

기호



일반 경고



경고: 전기적 위험



경고: 끼임 위험, 손 주의



환경 보호




매뉴얼의 이 페이지들은 본 머신을 조작하는  
작업자가 사용하도록 의도되었습니다.



매뉴얼의 이 페이지들은 유자격의 승인된 기술  
요원이 이용해야 합니다.



# 1. 일반 지침

 사용자 설명서에는 기기를 안전하게 위생 요건에 따라 사용하는 데 대한 중요한 정보가 나와 있으므로 기기를 사용하거나 취급하기 전에 사용자 설명서에 나와 있는 주의 사항과 지침을 주의 깊게 읽어주십시오.  
 추후 참고를 위해 필요할 때를 대비해 이 설명서를 잘 보관해 주십시오.

- 기기는 원두를 분쇄하고 분쇄 원두를 도징하기 위해 설계 및 제조된 제품입니다. 이와 다른 사용은 부적절한 사용입니다.
- 기기는 기기 사용과 연관된 위험에 대한 적절한 지침을 숙지했으며 적절한 훈련을 받은 개인만 사용할 수 있는 장소에 설치해야 합니다.
- 이 기기는 전문용 기기입니다.
- 이 기기는 신체적, 감각적, 지적 능력이 감소된 개인(아동 포함) 또는 적절한 경험과 지식을 갖추지 않은 사람이 사용해서는 안 됩니다. 여기에서 감독하에 사용하거나 안전에 책임이 있는 개인이 기기 사용에 대한 지시를 내리는 경우는 제외합니다.  
아동의 경우 기기를 가지고 놀지 않도록 감독해야 합니다.
- 성인의 감독하에 또는 감독 없이 사용하는 것은 사용하는 곳의 현행 노동법 위반이 아닐 수도 있습니다.
- 기기 작동 시 절대 기기를 감독 없이 두면 안 됩니다.
- 기기는 야외에서 사용하면 안 됩니다.
- 기기는 기상 변화에 노출하지 마십시오(비, 직사광선, 성에).
- 기기를 흐르는 물이나 가압수로 세척하지 마십시오.
- 소음: 소리 음압 레벨: 77 dB(A) (+/- 2.5 dB).
- 전원 케이블이 손상된 경우 케이블은 자격을 갖춘 공인 기술 직원만 교체할 수 있습니다.
- 위에 구체적으로 설명한 용도 이외의 사용은 부적절한 것이며 위험할 수 있습니다. 제조사는 기기의 부적절한 사용으로 인해 일어난 손상 또는 부상에 대해 책임지지 않습니다.





### 경고

설치, 분해, 조정은 자격을 갖춘 공인 기술 직원만 수행해야 합니다.  
 이 설명서에 나와 있는 주의 사항 및 지침에는 기기의 설치, 사용, 유지보수의 안전과 관련된 중요한 정보를 담고 있으므로 주의 깊게 읽어 주십시오.  
 추후 참고를 위해 필요할 때를 대비해 이 설명서를 잘 보관해 주십시오.

## 2.1 운송 및 취급

### 포장

- 기기는 적절한 내부 보호재가 들어 있는 딱딱한 카드보드 상자에 포장되어 있습니다. 포장은 기기의 취급 및 보관과 관련된 지침을 설명하는 데 사용하는 평범한 기호로 표시되어 있습니다.
- 기기는 포장에 나와 있는 지침에 따라 운송 및 취급해야 하며 포장 상자는 적절한 주의를 기울여 취급하고 충격으로 인한 위험을 방지해야 합니다.
- 포장된 기기는 기상 변화에 노출하지 마십시오(비, 직사광선, 성에).

### 기기 수령 시 점검

- 기기 수령 시 수령한 물품이 맞는지, 배송 문서(포장 라벨 참고)에 설명된 대로 도착했는지 확인하십시오.
- 기존 포장이 손상되지 않았는지 확인하십시오.
- 포장을 제거하기 전에 기기와 안전 장치가 손상되지 않았는지 확인하십시오.
- 포장재(비닐봉지, 팽창 폴리스티렌폼, 스테이플스 등)는 위험할 수 있으며 아동의 손이 닿지 않는 곳에 있어야 합니다.



### 포장재의 올바른 폐기

사용된 포장재는 환경 친화적이고 재활용이 가능합니다. 환경을 보호하기 위해 포장재를 일반 쓰레기로 폐기하지 마십시오. 사용한 포장재는 해당하는 지역 규정에 따라 전문 폐기물 집하/재활용 센터로 인계해야 합니다.



### 취급

기기를 취급하는 데 배정된 직원은 화물 취급에 따른 위험을 숙지하고 있어야 합니다. 기기는 항상 최대한 주의를 기울여 취급해야 합니다. 가능하면 리프트 트롤리와 같은 적합한 리프팅 및 취급 장비를 사용해야 합니다.  
 손으로 리프팅 및 취급을 해야 할 경우:  
 - 기기의 무게에 따라, 그리고 기기를 안전하게 드는 것이 얼마나 어려운지에 따라 기기를 적절한 인원이 취급하도록 해야 합니다.  
 - 항상 필요한 개인 보호 장비(안전화, 장갑)를 착용해야 합니다.



## 2.2 설치 지침

- 기기를 전기 전원 장치에 연결하기 전에 데이터 플레이트에 표시된 사양이 메인 전기 그리드의 특징과 호환되는지 확인하십시오.
- 전원 케이블의 상태를 확인하십시오. 손상이 확인될 경우 즉시 케이블을 교체해야 합니다.
- 전원 케이블 전체를 풀어줍니다.
- 기기는 평평하고 수평이며 안정적인 표면에 배치해야 합니다.
- 설치된 공간의 주변 온도는 10~32°C(50 및 90°F) 사이여야 합니다.
- 전기 전원의 연결점은 기기와 인접한 곳이어야 합니다.
- 흐르는 물로 세척하며 물이 튀 위험이 있는 장소(부엌 등)에 기기를 설치하지 마십시오.
- 환기/열 발산 배출구를 막지 마십시오.
- 기기를 야외에 설치하지 마십시오.
- 기기를 폭발 위험이 있는 대기에 설치하지 마십시오.
- 기기를 가연성 물질 근처에 설치하지 마십시오.



### 3 기기의 전기 연결 요건

기기가 카테고리 III 과전압 상태의 전원에서부터 완전히 차단될 수 있도록 기기를 적절히 거리를 둔 접점이 있으며 누전 보호 트립 전류가 30mA인 차단기를 통해 주 전기 공급원에 연결해야 합니다. 이 차단기는 전기 설치 규정에 따라 입사 전기 공급원의 배전반에 설치해야 합니다.

이 기기의 전기 안전은 전기 안전에 관해 해당하는 규정에 따라 기기가 활성화된 접지 시스템에 올바르게 연결된 경우에만 보장할 수 있습니다. 근본적인 안전 요건을 충족하도록 하기 위해 설치를 점검해야 합니다. 확실하지 않은 경우 자격을 갖춘 전문가가 설치 상태를 면밀히 점검해야 합니다.

어댑터, 다중 플러그 및/또는 어댑터를 사용하지 마십시오.

항상 전원의 연결 유형과 정격 전압이 기기의 데이터 플레이트에 나와 있는 특성과 호환되는지 확인하십시오.

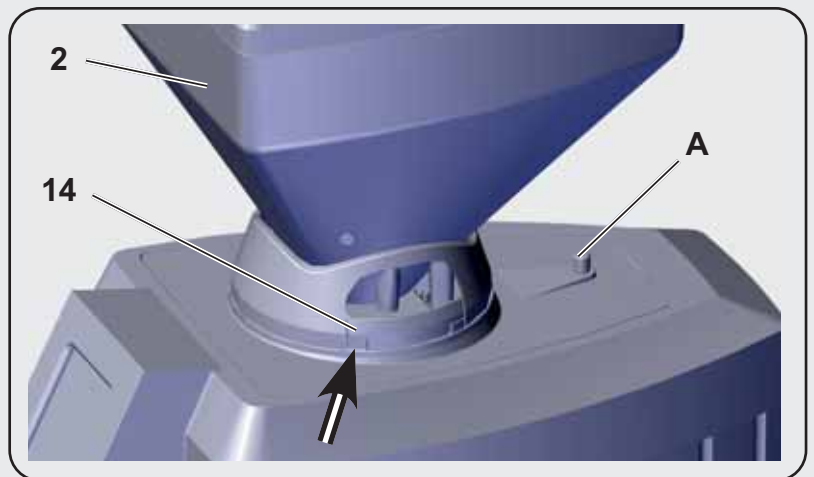
### 4 호퍼 장착

포장을 제거한 이후 호퍼(2)를 분쇄기-도정기에 장착하고 링 너트(A)로 고정합니다.

참고: 셔터(14)를 닫힌 상태로 유지하여 원두가 호퍼로 쏟아지지 않도록 하십시오.



패스너 링(A)이 완전히 조여져야 분쇄기-도정기가 작동할 수 있습니다.





5. 주의 사항 및 경고

일반 경고 및 주의 사항

제조사는 잘못된 또는 부적절한 기기 사용으로 인해 발생한 어떠한 손상이나 부상도 책임지지 않습니다.

젖은 손이나 맨발로 기기를 작동하지 마십시오. 기기를 아동이나 기기 사용에 대한 적절한 지시를 받지 않은 개인이 조작하지 않도록 하십시오.

원두 보관

항상 신선한 원두를 밀폐된 통이나 방수 백에 건조하고 서늘하며 어두운 곳에 보관하십시오. 다음날이 되면 원두의 향이 없어지고 품질이 낮아질 수 있으므로 가능하면 영업일 내에 디스펜서 장치에 남은 분쇄 커피를 모두 사용하십시오.



기기를 사용하지 않는 경우 기기를 오랜 시간 동안 관리하지 않는 상태로 사용하지 않는 경우(예: 영업 종료), 다음과 같은 조치를 취하십시오.

- 호퍼를 비우고
- 관련 챕터에 설명된 대로 기기를 청소하고
- 전원 플러그를 뽑거나 메인 스위치를 끕니다.

이러한 안전 규칙에 따르지 않으면 개인 및/또는 동물에 대한 손상 및/또는 부상이 발생한 경우 제조사에서 책임지지 않습니다.

6. 유지보수 및 수리

오작동이 일어난 경우 기기를 끄고 메인 스위치를 끈 후 기술 지원 서비스 부서에 연락하십시오. 전기 전원 케이블이 손상된 경우 기기를 끄고 기술 지원 서비스 부서에서 교체 부품을 주문하십시오.



경고

자격을 갖추지 않은 직원이 진행한 유지보수 작업은 기기의 안전을 해칠 수 있고 해당하는 규정을 준수할 수 없게 됩니다. 유지보수는 자격을 갖춘 공인 직원만 수행하도록 하십시오.

경고

제조사에서 보증하는 정품 예비 부품만 사용하십시오. 정품이 아닌 예비 부품을 사용하여 발생한 손상 또는 부상에 대해서는 제조사에서 책임을 지지 않습니다.



기기가 안전하게 작동하고 용도에 맞게 작동할 수 있도록

- 제조사에서 제공한 모든 지침에 따르십시오.
- 자격을 갖춘 공인 직원이 정기적으로(설치 후 3년 내, 이후 매년) 기기에 설치된 보호 가드와 안전 장치를 점검하도록 해주십시오.



7. 수명 종료 시 기기 해체

전기 장비는 일반적인 도시 폐기물로 처분할 수 없습니다.

환경 보호를 위해 지역 현행법에 따라 진행하십시오.



환경친화적인 방식으로 기기가 리사이클링, 처리 및 처분될 수 있도록 적당히 차별화하여 폐기물을 처분하면 환경 및 건강에 대해 가능한 부정적 영향을 피하는데 기여하고 기기가 만들어진 소재의 재사용 및/또는 리사이클링이 촉진됩니다. 시행 법률을 준수하지 않는 부적절한 전기 장비 처분은 행정 벌금과 형사 제재의 대상이 됩니다.



# 사용

## 8. 프로그래밍 흐름

사용안내



### 빠른 액세스 키

삼 개의 빠른 액세스 키가 항상 표시되어 있으며 화면 하단에서 다음과 같은 기능을 바로 확인하는 데 사용할 수 있습니다.



- 분쇄 레벨 (PGS 전동 버전만)
- 레시피
- 사전 선택



◀ 버튼을 눌러 메인 화면으로 돌아가십시오.





### 9. 운영 시작 시 기기 시작

#### 예비 작동

호퍼(2)가 분쇄기-도징기에 올바르게 장착되었는지 확인하십시오. 커버(1)를 올리고 호퍼에 원두를 채우십시오.

셔터(14)를 밖으로 당겨 완전히 여십시오.

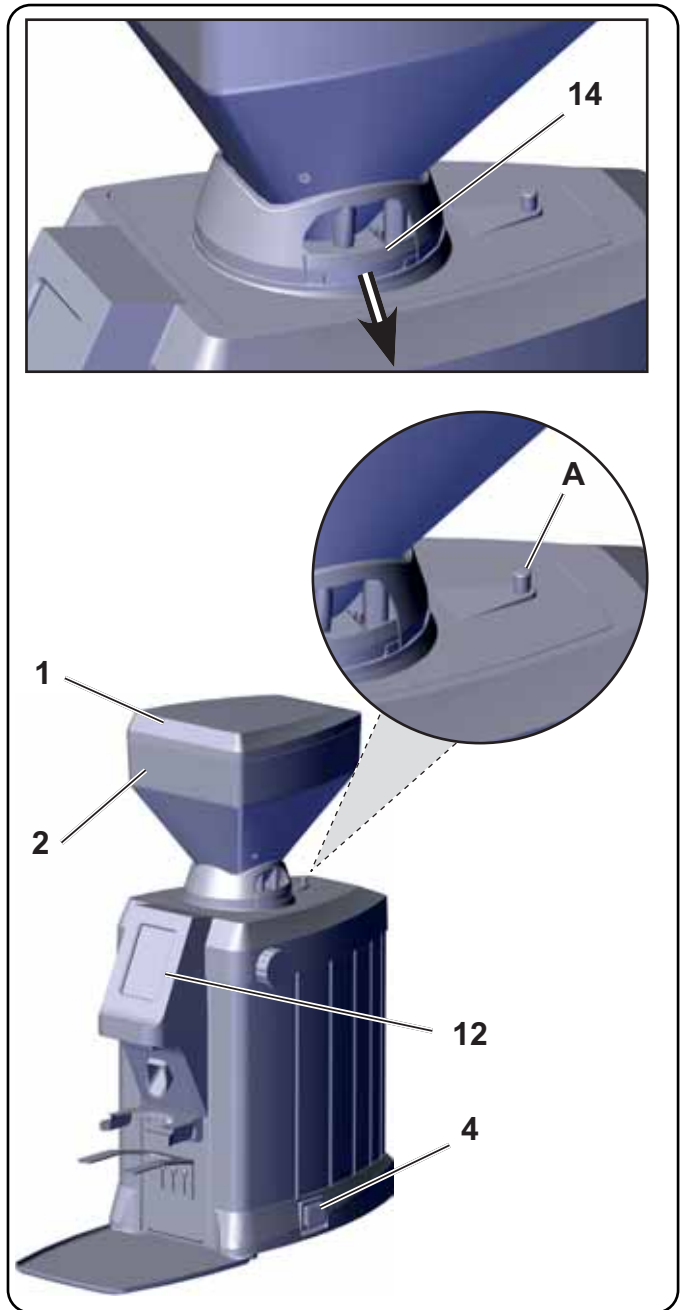
 패스너 링(A)이 완전히 조여져야 분쇄기-도징기가 작동할 수 있습니다.

 기기를 켜기 전에 전기 전원의 메인 스위치가 켜져 있는지 확인하십시오.

스위치(4)를 “1” 위치로 설정해 기기 전원을 켜십시오.

분쇄기-도징기가 켜져 있으면 소프트웨어가 로딩될 때 브랜드 기호가 디스플레이(12)에 나타난 후 메인 화면이 나타납니다.

영업을 종료할 때마다 메인 스위치(4)를 “0” 위치로 놓고 기기를 끕니다.





# 디스플레이 기호 설명

원형 아이콘

결정립 크기 설정(\*)

디스펜스 시간(초)

싱글 용량 커피 디스펜스 시간



"토평" 아이콘(도징에 추가)

더블 용량 커피 디스펜스 시간

계속 분쇄 아이콘

(\*) 더 큰 값은 더 큰 결정립 크기를 의미합니다.

빠른 액세스 키는 디스플레이(12)의 하단 섹션에 표시되며 결정립 크기는 그래프와 숫자 형식으로 디스플레이 상단에 표시됩니다.



BT 모듈이 활성화되었으나 연결되지 않았음을 보여줍니다(일부 버전에서만).



BDS(바리스타 드라이빙 시스템) 모드가 활성화되었음을 보여줍니다(일부 버전에서만).



유지보수 주기 경과(버 교체).



알림 아이콘: 오류 코드.



기기에 연결된 경우에만 PGS 모드 활성화됨(일부 버전에서만).



기술자 메뉴 활성화됨: 비밀번호로 기술 메뉴에 빠르게 액세스합니다.



# 10. 버 조정



**PGS 전동 버전에만 적용:** 버는 기술 직원이 입력한 설정에 따라 작업자, 매니저, 기술자만 조정할 수 있습니다.

1

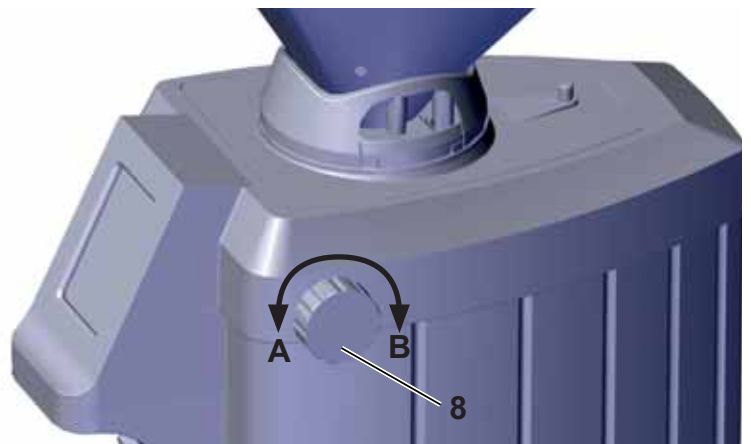


(-) 버튼을 눌러 결정립 크기를 줄이거나  
(+) 버튼을 눌러 결정립 크기를 키웁니다.

1

**전동 버 조정이 없는 버전의 경우** 해당하는 다이얼(8)을 돌리십시오.

A: 더 크게 분쇄.  
B: 더 작게 분쇄.



### 자동 도징 정정 시스템.

활성화된 경우 버가 조정될 때마다 커피 용량 분쇄 시간이 선택한 결정립 크기에 따라 자동으로 정정됩니다.



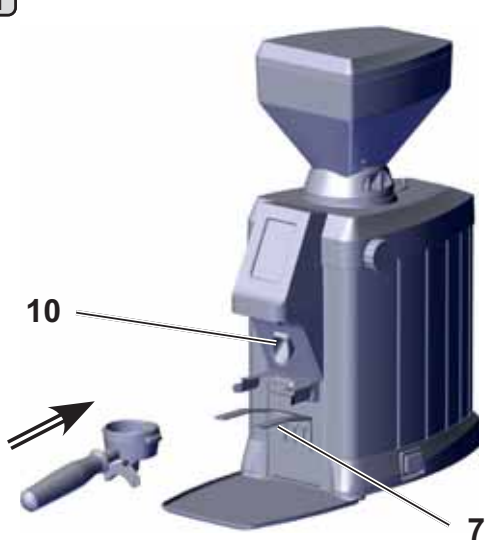


# 11. 분쇄 커피 디스펜스 모드

분쇄기-도징기에 따라 두 가지의 다른 디스펜스 모드를 설정할 수 있습니다:

## “수동” 모드

1



10

7

커피 머신의 필터 홀더를 포크(7)에 장착합니다

2



터치 스크린 디스플레이의 아이콘을 눌러 필요한 용량을 선택합니다. 분쇄기-도징기는 설정한 용량 시간에 따라 작동하며 분쇄 원두는 슈트(10)를 통해 디스펜스됩니다. 분쇄는 자동으로 정지됩니다. "싱글" 및 "더블" 용량의 경우: 디스플레이 중앙에 표시된 숫자는 작동 종료까지 남은 시간 카운트다운을 나타냅니다. 지속적인 디스펜스의 경우: 카운터가 0에서 시작해 커집니다.

**!** 터치 스크린 디스플레이를 터치해 언제든지 디스펜싱을 정지합니다.

## “사전 선택” 모드(필터 홀더가 포크에 장착되면 분쇄가 자동으로 시작됩니다)

1

사전 선택 모드가 활성화되면 디스플레이의 해당 아이콘이 점멸합니다:



이 경우 싱글 용량 디스펜싱에 대해 사전 선택 모드가 활성화됩니다. 다른 용량 유형에 대한 아이콘은 꺼집니다.

2



10

7

커피 머신의 필터 홀더를 포크(7)에 장착합니다. 분쇄기-도징기는 사전 설정한 용량 시간에 따라 작동하며 분쇄 원두는 슈트(10)를 통해 디스펜스됩니다. 분쇄는 자동으로 정지됩니다. A "시간 제한 초과" 값(아래 참조)은 작업자가 필터 홀더를 센서 접점 위치에 닿지 않도록 움직여 일시적으로 현재 디스펜싱 사이클을 중지하고 설정한 제한 시간(시간 제한 초과) 내에 포크로 필터 홀더를 돌려 놓음으로써 추가적인 조치 없이 디스펜싱을 다시 시작할 수 있도록 설정할 수 있습니다. 필터 홀더를 제한 시간 내에 돌려놓지 않을 경우 현재 디스펜싱 사이클이 종료됩니다. 사전 선택 모드에서 현재 선택한 용량 외에 다른 용량을 선택하려면 필터 홀더를 포크에 놓기 전에 디스플레이의 관련 아이콘을 누르십시오.

**!** 언제든지 터치스크린 디스플레이를 눌러 현재 설정된 용량 시간이 완료되기 전에 분쇄를 중단하십시오.

사용 가이드



# 사용자 메뉴

이동용 화면

## 12. 모드



아래 설명된 모든 메뉴 옵션은 "사용자 메뉴"가 활성화된 경우에만 사용할 수 있습니다(비밀번호 안내창 없이).

다음과 같이 세 가지 다른 액세스 레벨을 사용할 수 있습니다.

1. "사용자" 액세스(일반 작업자)
2. "관리자" 액세스(프랜차이즈 사업, 새로운 작업자에 대해 일부 기능으로 제한된 액세스)
3. "기술자" 액세스(유지보수 기술자만 사용)

1



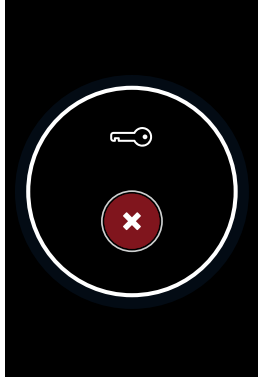
 아이콘을 눌러 사용자 메뉴로 액세스합니다.

2



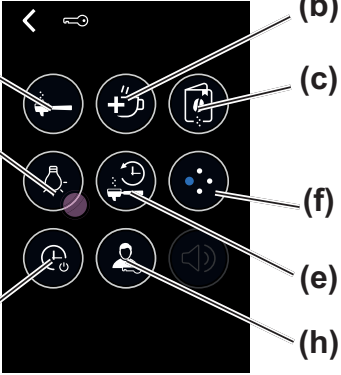
비밀번호를 입력하세요.

3



비밀번호가 틀리면 이 페이지가 나타납니다.

4



이 메뉴에서 다음 기능/설정을 사용할 수 있습니다


- (a) 사전 선택
- (b) 카운터
- (c) 레시피 수정
- (d) 후방 조명(있는 경우)
- (e) 시간 제한 초과
- (f) 레시피 위치
- (g) 대기 시간
- (h) "관리자" 비밀번호 변경



테스트 도징


사용 가이드

1




특정 빠른 액세스 키를 눌러 모든 사전 구성 레시피를 담은 메뉴에 액세스하십시오.

2



다음과 같은 값을 수정할 수 있습니다.


- 결정립 크기 레벨(전동 버전만),
- 싱글 용량의 분쇄 시간,
- 더블 용량의 분쇄 시간,
- 기타



키를 눌러 테스트 도징을 사용하고 다시 한번 눌러 일시 정지합니다.


사전 선택

1



옵션을 선택하십시오.

2



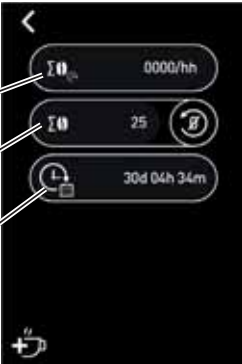
중앙 버튼이 수동 디스펜싱을 활성화합니다.

3



BDS 버전의 경우: "필터 홀더" 아이콘(파란색)를 눌러 필터 홀더 감지 센서를 활성화/비활성화하는 데 사용하는 메뉴에 액세스하십시오.

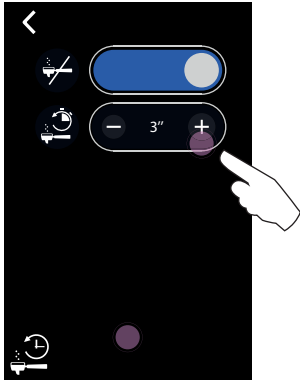
카운터



(a) 마지막으로 분쇄기-도징기가 켜진 시간으로부터 시간당 평균 디스펜싱.  
 (b) 총 디스펜싱(파라미터는 사용자가 초기화 가능).  
 (c) 마지막으로 분쇄기-도징기가 켜진 시간으로부터 지난 시간.

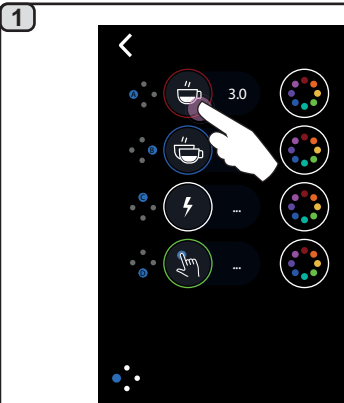


## 시간 제한 초과



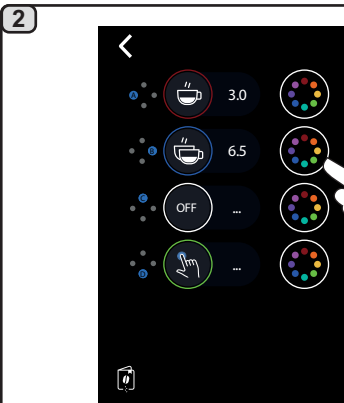
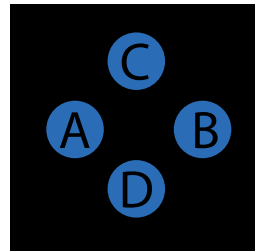
시간 제한 초과 값(센서와 접촉하지 않은 필터 홀더에 허용된 시간)을 사용자 메뉴의 특정 페이지에서 설정할 수 있습니다.  
 시간 제한 초과 기능이 비활성화(오른쪽으로 끝까지 슬라이드)된 경우 마이크로스위치가 활성화되지 않는다고 해도 도징이 완료됩니다.

## 레시피 위치



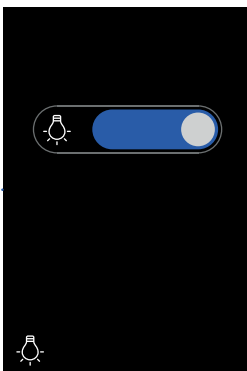
네 가지 레시피를 사용할 수 있는 순서가 디스플레이에 표시되며 수정할 수 있습니다. 아이콘도 변경할 수 있습니다(예: 동일한 유형의 모든 네 가지 아이콘).

참조 위치:



키 주변의 경계선 색상도 선택할 수 있습니다.

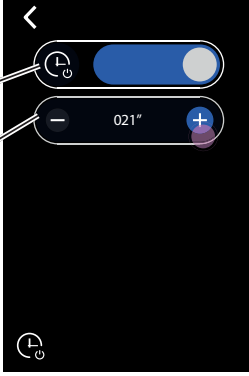
## 후방 조명



후방 LED(있는 경우) 조명을 활성화/비활성화할 수 있습니다.



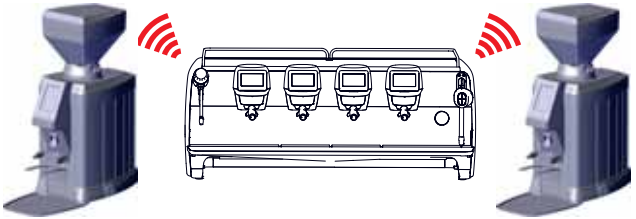
대기 시간



디스펜싱 이후 설정한 시간이 지났을 때 "대기" 모드로 조명이 꺼지며 디스플레이의 밝기가 줄어듭니다.  
 (a) 기능 활성화/비활성화.  
 (b) 대기 시간(초) 설정.

13. BDS 바리스타 드라이빙 시스템 - (기술 담당자만 활성화할 수 있음)

BDS 시스템은 커피머신과 블루투스로 연결된 하나 이상의 전동 분쇄기-도징기로 이루어져 있습니다. 머신의 각 디스펜스 버튼은 특정 레시피와 특정 분쇄기-도징기에 대해 구성할 수 있습니다. BDS 시스템의 목적은 사용자가 더욱 간단하고 편리하게 커피를 분쇄하고 커피 음료를 디스펜스할 수 있도록 안내하는 것입니다. 시스템은 기술 직원만 활성화하고 구성할 수 있습니다.



**작동 원리**  
 바리스타가 필터 홀더를 포크에 장착하고 용량을 선택합니다.

분쇄기-도징기가 분쇄 커피를 정확한 용량으로 디스펜스하고 필요한 음료를 만들기 위해 어떤 것을 선택해야 하는지 커피머신에 알려줍니다. 바리스타는 필터 홀더를 커피머신에 장착하고 디스펜스 버튼을 누르기만 하면 됩니다.


**1 대기 상태:**

- 아이콘 점등
- 용량 아이콘 점등
- 분쇄 커피 슈트 계속해서 점등.
- 머신의 버튼 LED 꺼짐

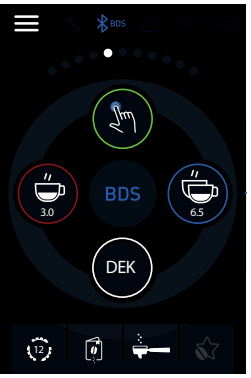
**2 분쇄 및 커피 디스펜스 활성화:**

- 기능 잠금 팝업이 표시됨

커피 디스펜싱이 2분간 지속됨  
 이 시간 동안 사용한 분쇄기-도징기는 비활성화되며 다른 용량의 커피는 분쇄할 수 없습니다.  
 활성화 버튼을 누르거나 2분의 대기 시간이 지나면 분쇄기-도징기 사용이 자동으로 활성화됩니다..



**3 BDS 시스템이 활성화되면 머신 버튼을 놓고 DEK 아이콘을 누른 후 디스플레이에서 디스펜싱할 용량을 선택하거나 기계 센서(있는 경우)를 사용해 분쇄 커피로 음료(디카페인 커피 등)를 디스펜싱해도 됩니다.**





14. 세척

**!** 이 단락에 설명된 지침을 정확히 따라 (HACCP 식품 안전 시스템을 준수하십시오.)

**일반 경고 및 주의 사항**

분쇄기-도정기, 특히 커피와 닿는 부분은 주기적으로 세척해야 합니다. 아래에 나와 있는 지침에 따라 올바르게 기기를 세척하십시오.

**각 영업일 종료 시 필요한 작동.**

**호퍼 세척**

1

14

셔터(14)를 안쪽으로 밀어 닫습니다. 기기에 남은 커피가 없을 때까지 분쇄기-도정기를 작동시킵니다. 포크와 물받이를 청소합니다.

2

4

**!** 스위치(4)를 눌러 기기를 끕니다. 기기를 물에 담그지 마십시오.

3

A

패스너 링 너트(A)를 풀어내십시오. **!** 호퍼는 셔터가 닫힌 경우에만 제거 및 장착할 수 있습니다.

4

2

호퍼(2)를 분쇄기-도정기에서 제거합니다.

5

2

호퍼(2)에 남은 커피는 제거합니다. 남은 유기물을 모두 제거합니다. **!** 중성 세제만 사용하십시오.

6 내부를 젖은 흡수제 천으로 닦아 모든 먼지를 닦아내고 필요한 경우 건조시킵니다. 분쇄기-도정기에 다시 장착하기 전에 호퍼(2)가 완전히 마를 수 있도록 하십시오.

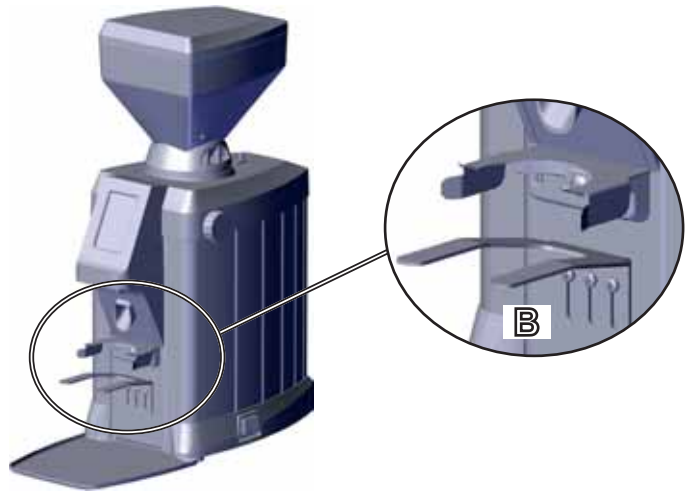


**바디워킹**

부드러운 천으로 잔여 유기물을 모두 닦아냅니다. 연마성 세제나 암모니아가 함유된 제품은 사용하지 마십시오.  
주의: 기기의 배출구에 액체를 분사하지 마십시오.



세척 시 세부 사항(B)에 설명된 금속 홀더 포크를 손상시키지 않도록 최대한 주의를 기울이십시오.



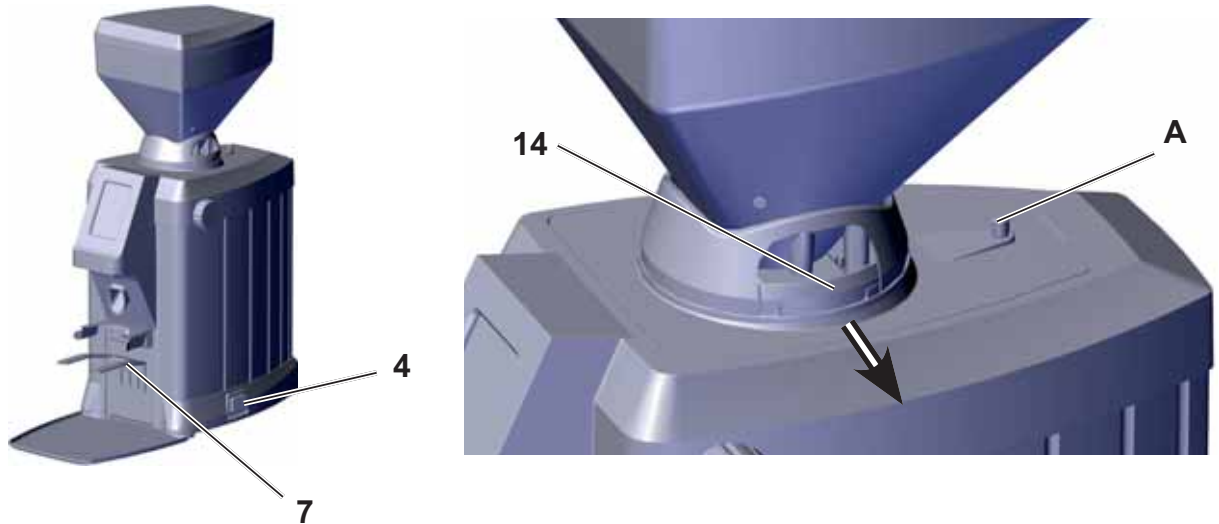


15. 오작동 - 결함

사용자

사용자가 실천할 수 있는 시정 조치

불필요한 비용 지출을 방지하려면 기술 지원 서비스 부서에 연락하기 전에 해당 문제가 아래에 설명된 경우에 해당하는지 확인하십시오.



오류	원인	해결 방법
기기가 작동하지 않으며 ON 표시등 (4)이 꺼져 있습니다.	전원 없음.	전기 전원을 확인하십시오. 메인 스위치(4)의 위치를 확인하십시오.
기기가 작동하지 않으며 ON 표시등 (4)이 점등되어 있습니다.	패스너 링 너트(A)가 제대로 조여져 있지 않습니다(안전 마이크로스위치 열림)	패스너 링 너트(A)가 제대로 조여져 있는지 확인하십시오.
기기가 올바르게 작동하지만 분쇄 커피가 디스펜스되지 않습니다.	(1) 호퍼 셔터(14)가 닫혀 있습니다. (2) 호퍼에 커피가 없습니다. (3) 압축된 원두로 인해 호퍼가 막혔습니다. (4) 버 사이 또는 과도한 분쇄 커피 잔여물 사이에 틈이 없습니다.	(1) 셔터(14)를 밖으로 당겨 버에 대한 커피 피드를 여십시오. (2) 호퍼에 원두를 채우십시오. (3) 직접 호퍼에 원두를 옮깁니다. (4) 설정된 버 간격을 넓히고 버를 청소합니다.
분쇄 커피가 필터 홀더의 중심에 떨어지지 않습니다.	폴더의 위치가 알맞게 설정되어 있지 않습니다.	특정 도구로 포크(7)의 높이를 조정합니다.
필터 홀더가 포크(7) 밖으로 떨어집니다.	폴더의 위치가 알맞게 설정되어 있지 않습니다.	특정 도구로 포크(7)의 높이를 조정합니다.
분쇄 시 기기에서 이상한 소음이 납니다.	분쇄 챔버에 이물질이 있습니다.	셔터(14)를 닫고 남은 커피를 모두 분쇄합니다. 문제가 지속되면 기술 지원 서비스에 연락하십시오.



이 페이지는 의도적으로 남겨둔 빈 페이지입니다.

GRUPPO CIBALI S.p.A.  
Via A. Manzoni, 17  
20082 Binasco  
(MI) Italy

GRUPPO CIBALI 는 개별 국가의 요구사항에 부합하고 기술 발전을 이루기 위해 기계를 변경할 수 있는 권한을 보유합니다. GRUPPO CIBALI S.p.A.의 서면 승인 없이는 본 설명서의 일부분이나 전체를 임의로 사용하거나 복사하거나 발행할 수 없습니다.

© Copyright by GRUPPO CIBALI S.p.A., Milan, Italy  
모든 권리를 보유함

이 페이지는 비어 있습니다.

제조사는 이 발행물에 설명된 기기를 고지 없이 변경할  
권리를 보유하고 있습니다

GRUPPO CIMBALI SpA - 20082 BINASCO (MILANO) ITALY



CERT. NR. 50 100 3685 / 10877 / 11721