

KO 원본 지침

14의 번역

KO

QR 코드를 사용하거나 다음 주소를 입력하여 전체 매뉴얼을 다운로드하세요.



<https://qr.page/g/9QRdmuOHx>

3.1

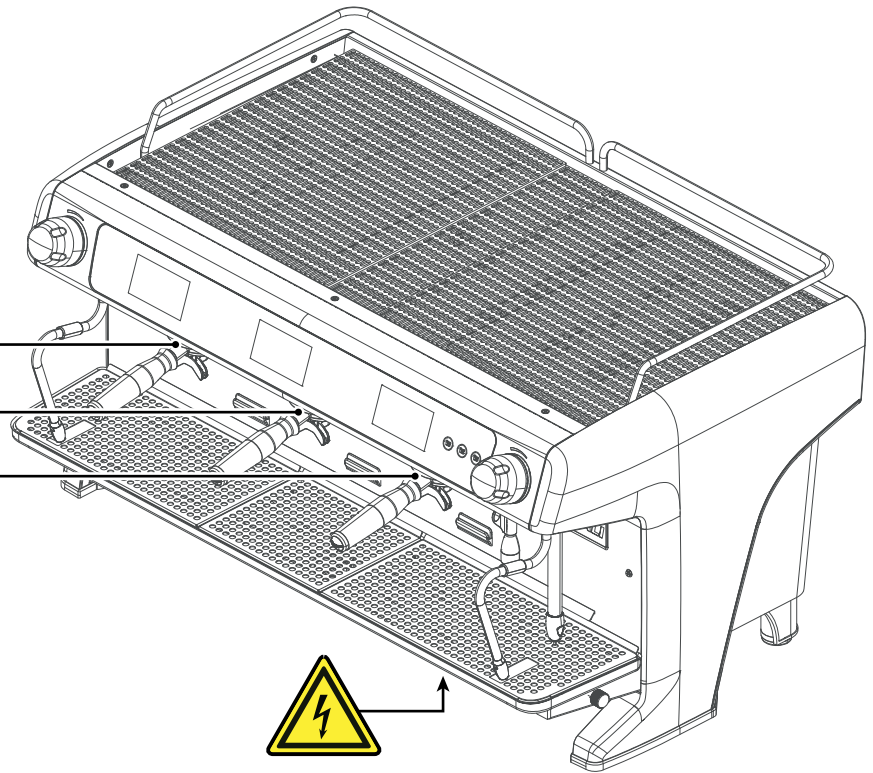
LA CIMBALI Made in Italy

Manufactured by CIMBALI GROUP S.P.A.
Via Manzoni 17 Binasco (MI)

Date: _____ Nr.: _____

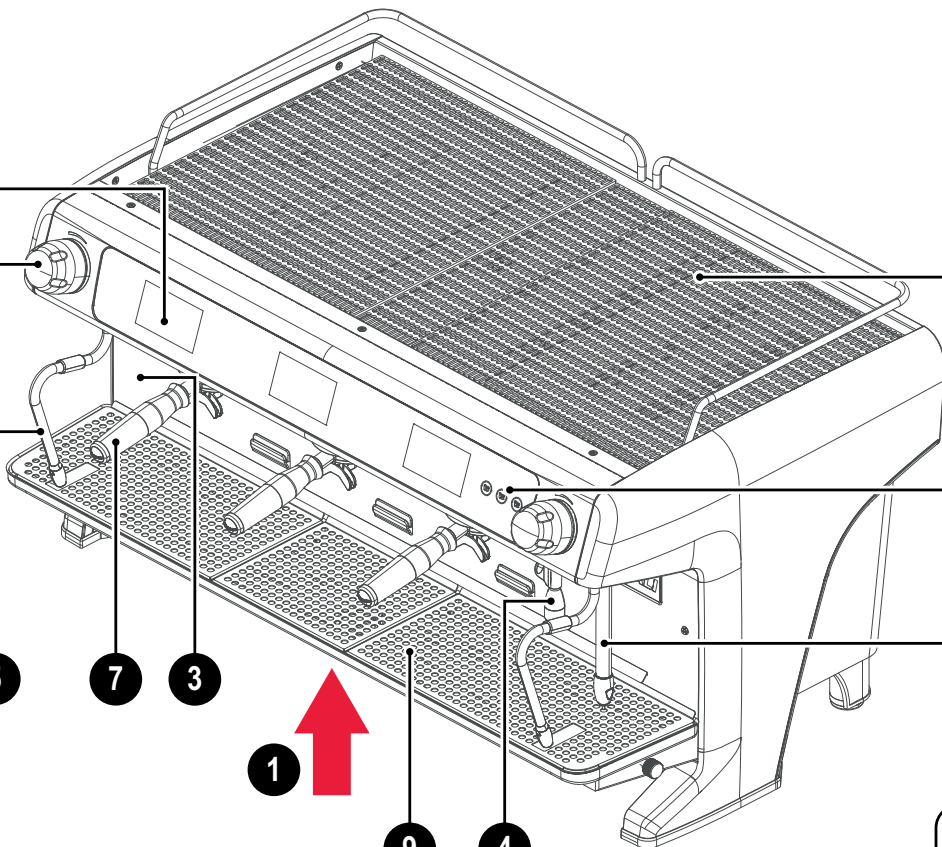
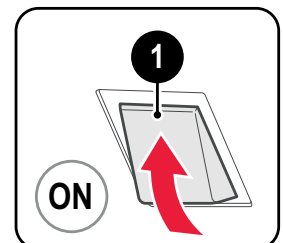
Code: _____

- B**
- C**
- A**
- D**
- E**

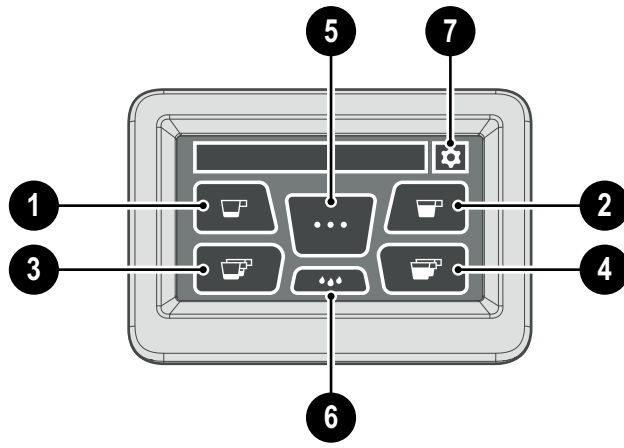


4.1

- 2**
- 10**
- 11**
- 8**
- 6**
- 5**
- 7**
- 3**
- 1**
- 9**
- 4**



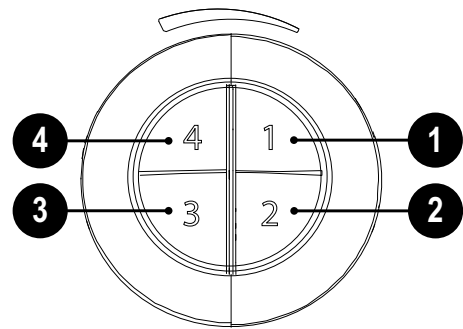
5.1



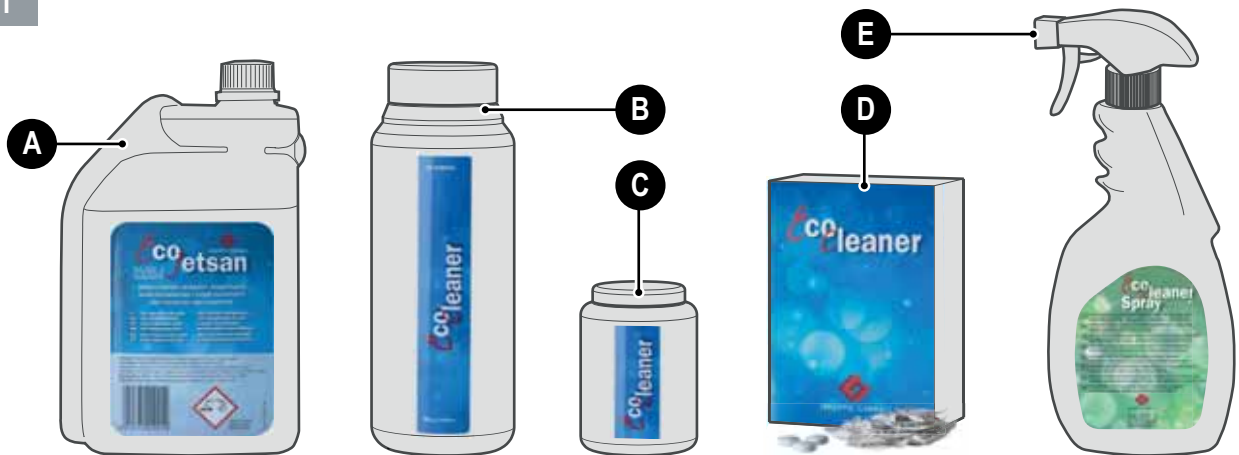
5.2

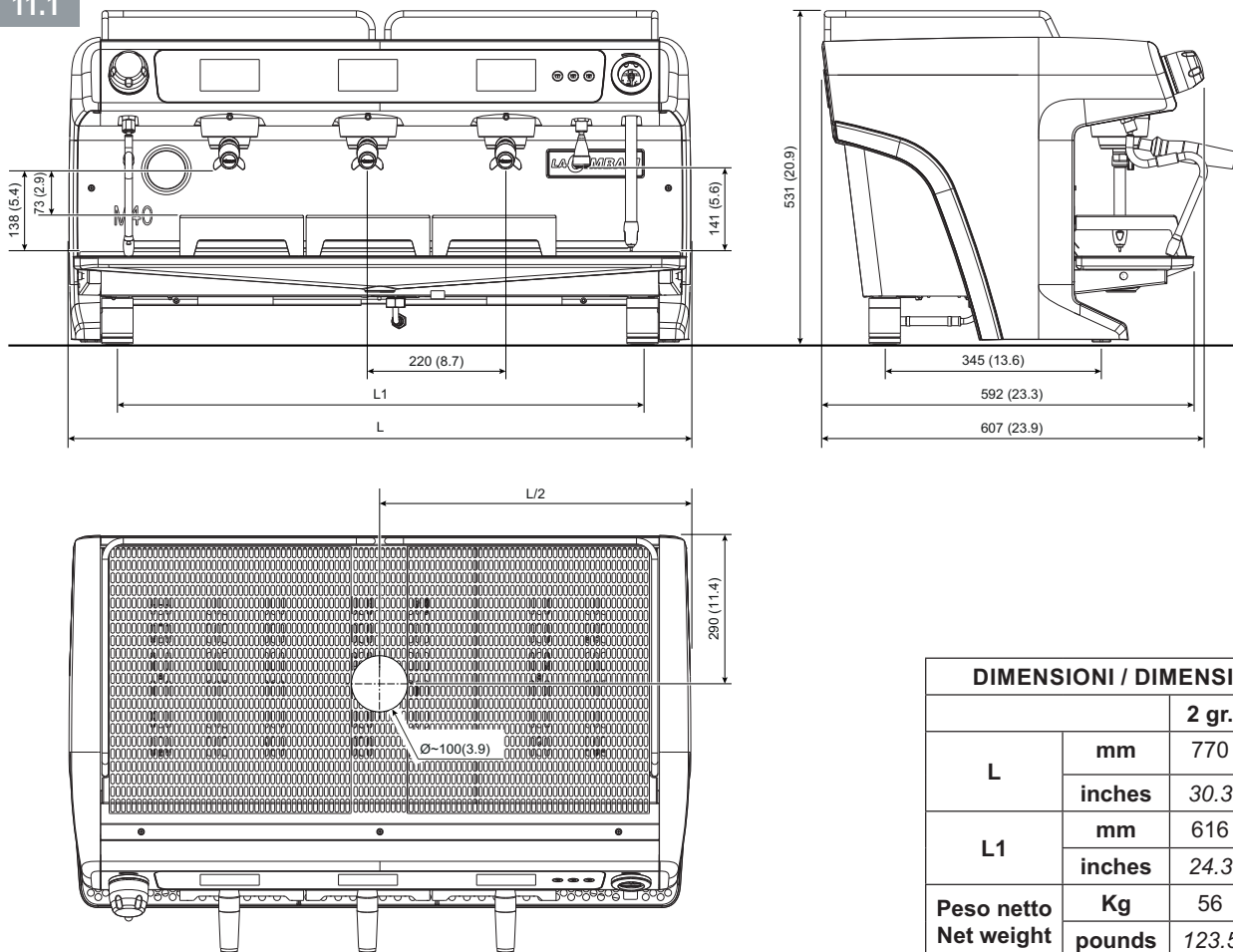


5.3



8.1





| DIMENSIONI / DIMENSIONS | | | |
|--------------------------|--------|-------|-------|
| | | 2 gr. | 3 gr. |
| L | mm | 770 | 990 |
| | inches | 30.3 | 39 |
| L1 | mm | 616 | 836 |
| | inches | 24.3 | 32.9 |
| Peso netto Net weight | Kg | 56 | 74 |
| | pounds | 123.5 | 163.1 |

| MACCHINA MACHINE | ALIMENTAZIONE ELETTRICA POWER SUPPLY | POTENZA INSTALLATA INSTALLED POWER | CORRENTE DI LINEA LINE POWER | SEZIONE CAVO ALIMENTAZIONE SUPPLY CABLE SECTION |
|---------------------|---|---------------------------------------|---------------------------------|--|
| 2 GR. | 380-415 V3N 50-60 Hz | 7,2-8,6 kW | 12,33 A | 5 x 1,5 mm ² or 5 x 2,5 mm ² |
| | 220-240 V3 50-60 Hz | | 20,11 A | 4 x 2,5 mm ² |
| | 220-240 V 50-60 Hz | | 34,75 A | 3 x 4 mm ² or 3 x 6 mm ² |
| | reduced power version 220-240 V 50-60 Hz | 6,0-7,1 kW | 29,20 A | 3 x 4 mm ² |
| | 200 V 50-60 Hz | 6,0 kW | 29,27 | 3 x 5,5 mm ² |
| | 200 V 3 50-60 Hz | | 17,02 | 4 x 3,5 mm ² |
| | 208-240 60 Hz | 6.2-8.3 kW | 34.6 A (50 A plug) | 8/3 AWG |
| 3 GR. | 380-415 V3N 50-60 Hz | 7,4-8,8 kW | 13,7 A | 5 x 1,5 mm ² or 5 x 2,5 mm ² |
| | 220-240 V3 50-60 Hz | | 21,07 A | 4 x 2,5 mm ² |
| | 220-240 V 50-60 Hz | | 35,72 A | 3 x 6 mm ² |
| | reduced power version 220-240 V 50-60 Hz | 6,2-7,3 kW | 30,15 A | 3 x 4 mm ² |
| | 200 V 50-60 Hz | 6,1 kW | 29,96 A | 3 x 5,5 mm ² |
| | 200 V 3 50-60 Hz | | 17,86 A | 4 x 3,5 mm ² |
| | 208-240 60 Hz | 6.4-8.5 kW | 35.4 A (50 A plug) | 8/3 AWG |

| | | | |
|--------------------------------------|--|----------------------------|---|
| INTERRUTTORE | - Omnipolare con distanza di apertura contatti 3 mm - Protezione da corrente di dispersione con valore pari a 30 mA | SWITCH | - Omnipolar, 3 mm opening contact distance - Protection from leakage current with a value equal to 30 mA |
| MESSA A TERRA | - Obbligatoria | GROUNDING | - Required |
| ALLACCIAMENTO IDRAULICO | - \varnothing 3/8 gas | HYDRAULIC CONNECTION | - \varnothing 3/8 gas |
| PRESSIONE DI ALIMENTAZIONE IDRAULICA | - 1 \div 6 bar (0.6 MPa) | HYDRAULIC FEEDING PRESSURE | - 1 \div 6 bar (0.6 MPa) |
| SCARICO IDRAULICO | - \varnothing min. 50 mm | WATER DISCHARGE | - \varnothing min. 50 mm |

목차

- 1. 중요 안전 조치 7
- 2. 소개 9
 - 2.1 본 설명서의 목적..... 9
 - 2.2 본 매뉴얼을 읽는 방법 9
 - 2.3 일반적인 기기 사용 규칙 9
- 3. 안전 라벨 및 기호.....10
 - 3.1 제원판10
- 4. 기기의 여러 부분10
- 5. 기기 작동법.....10
 - 5.1 온수 공급 버튼10
 - 5.2 터보스팀 선택기10
 - 5.3 디스플레이 아이콘10
- 6. 사용11
- 7. 프로그래밍.....11
- 8. 청소 및 정비11
- 9. 기기 폐기.....11
- 10.오작동 및 결함12
 - 10.1 상태 표시12
- 11.기술 데이터.....13

1. 중요 안전 조치

기기를 사용하기 전에 본 매뉴얼을 주의 깊게 읽으십시오.

기기를 사용할 권한이 있는 모든 사람이 본 매뉴얼을 이용할 수 있어야 합니다.

NB: 제조업체는 안전 규칙을 준수하지 않아 발생한 부상 및 재산 피해에 대한 모든 책임을 부인합니다.

기기 사용

- 이 기기는 온수나 스팀으로 에스프레소 커피 및 뜨거운 음료를 준비하고 컵을 예열하기 위해 설계되었습니다. 그 외의 용도로 사용하는 것은 바람직하지 않으며 따라서 위험한 것으로 간주되어야 합니다.
- 이 기기는 전문가용입니다.
- 이 기기는 안전과 위생적으로 올바르게 사용하는 방법에 대한 전문 교육을 받은 인력만 사용해야 합니다.
- 정해진 용도 이외로는 본 기기를 사용하지 마십시오.
- 분사되는 물 또는 스팀에 맞거나 기기를 잘못 사용하여 화상을 입지 않도록 주의하십시오.
- 물, 스팀 및 커피 공급이 화상으로 이어질 수 있습니다.
- 손이나 다른 신체 부위를 커피 및 온수 분배 그룹 또는 스팀 가까이 가져가지 마십시오.
- 기기에서 분배 작업이 진행되는 동안에는 포터 필터를 제거하지 마십시오.
- 기기의 일부 부품이 고온이 될 수 있으므로 이러한 부분에 접근하여 작업할 때 주의를 최대한 기울일 필요가 있습니다. 이러한 부품들은 관련 기호로 표시되어 있습니다(3장 참고).
- 기기의 뜨거운 표면을 만지지 마십시오.
- 본 기기는 사용자의 안전 책임자가 감독하거나 해당 책임자가 기기 사용 방법을 지도하는 경우를 제외하고 신체적, 정신적 또는 감각적 능력이 불완전한 사람(8세 이하 어린이 포함)이나 적절한 경험 및/또는 지식이 없는 사람이 사용해서는 안 됩니다.
- 8세 이상의 어린이가 본 기기를 사용할 경우 정확하고 안전하게 사용하도록 감독해야 합니다.
- 어린이들이 본 기기를 가지고 놀지 못하도록 해야 합니다.
- 미성년자(성인의 감독 유무에 관계없이)의 본 기기 사용이 업무 관계에 관한 현지 규정을 위반해서는 안 됩니다.
- 기기의 청소 및 정비는 적절한 교육을 받은 전문 인력이 수행해야 하며 감독 없이 어린이가 수행해서는 안 됩니다.

- 작동 중에는 항상 기기를 주시하고 있어야 합니다.
- 외부로부터 보호되는 실내에서만 기기를 사용하십시오. 외부에서 사용하지 마십시오.
- 외부 요소(비, 직사광선, 서리)에 기기를 노출시키지 마십시오.
- 만약 온도가 빙점 이하로 떨어질 수 있는 실내에 기기를 보관한다면, 온수기와 물 순환 배관의 물을 빼십시오.
- 컵 보온판은 기기 사용 시 필요한 컵과 잔을 고정하는 용도로만 사용해야 합니다.
- 컵 보온판에 올리기 전, 컵을 완전히 비우세요.
- 컵 보온판에 컵과 잔 외 다른 물체는 반드시 올리지 마십시오.
- 기기 및/또는 컵 보온판을 티 타월이나 다른 물건으로 덮지 마십시오.
- 기기의 케이블이나 본체를 물 또는 기타 액체에 담그지 마십시오.
- 제조업체가 승인하지 않은 부속 장치를 사용하면 화재, 감전 또는 부상이 발생할 수 있습니다.
- 플러그를 뽑기 전에 기기의 주 전원이 꺼져 있는지 확인하십시오.
- 케이블을 잡아당기지 않고 젖은 손으로 만지지 않습니다.
- 손이 젖었거나 맨발 상태에서는 기기를 작동하지 마십시오.
- 부상 위험을 줄이려면 케이블을 테이블이나 카운터 가장자리에 걸어 두지 마십시오. 어린이가 케이블을 잡아당기거나 실수로 걸려 넘어질 수 있습니다.
- 위험한 곳에 전원 케이블을 배치하지 마십시오.
- 화재가 발생하면 이산화탄소(CO₂) 소화기를 사용하십시오. 물이나 분말소화기를 사용하지 마십시오.
- 소음: 가중 음압 레벨: 78.5dB ± 2.5dB.
- 자격을 갖춘 공인 기술 직원이 정기적으로 보호 및 안전 장치를 점검하고 테스트해야 합니다.
- 안전 라벨을 깨끗하고 잘 보이게 유지하세요.
- 낡고 알아볼 수 없는 라벨을 똑같은 자리에 동일한 새 라벨로 교체합니다.

설치 지침

- 본 기기는 자격을 갖춘 직원만 사용하고 유지보수를 수행하도록 지정된 장소에만 설치할 수 있습니다.
- 사용 시 감독이 필요한 장비는 자격을 갖춘 직원이 감독할 수 있는 장소에만 설치해야 합니다.
- 본 기기는 벽에서 최소 20mm 떨어진 평평하고 안정적인 표면에 설치해야 합니다. 또한, 가장 높은 지지면(컵 보온판)의 높이가 1.2m 이상이어야 함을 고려하여 설치해야 합니다.
- 상온은 반드시 10~32°C(50~90°F) 사이여야 합니다.
- 물을 분사하여 청소해야 하는 공간(예: 주방)에는 설치하지 마십시오.
- 2,000m 이상의 고도에 기기를 설치하지 마십시오.
- 본 기기는 과전압 범주 III 조건에서 주전원이 완전히 차단될 수 있는 점점 개방 거리와 30mA의 누설 전류 보호 기능을 갖춘 주전원으로부터의 분리하여 설치해야 합니다.
- 본 차단 기기는 설치 규정에 따라 전원 공급망으로부터 전원을 공급받아야 합니다.
- 유압식 연결은 설치 국가에서 시행 중인 위생, 유압 안전, 오염 방지 규정을 준수하여 이루어져야 합니다.

기기 청소

- 외부를 청소하기 전에 기기의 전원을 끄고 식혀주세요.
- 기기에 강력한 물을 분사하거나 기기를 전부 또는 일부를 담그지 마십시오.
- 식품이 닿는 소재를 손상시키지 않는 청소용 세제만 사용하십시오.
- 외부와 부속 장치를 젖은 천으로 닦은 후, 마모성이 없는 마른 천으로 물기를 닦습니다. 암모니아나 연마제가 포함된 제품은 사용하지 않습니다.
- 본체 패널의 빈 공간에 액체를 뿌리지 마십시오.
- 기기는 표시된 빈도에 따라 본 설명서에 설명하는 청소 및 정비 작업을 수행해야 합니다.
- 기기 청소에 대한 자세한 내용은 8장을 참조하세요.

장기간 사용하지 않는 경우

기기를 장기간 사용하지 않는 경우(예: 며칠 동안 영업을 중단하는 경우):

1. 기기에 전원을 공급해야 하는 청소 작업을 수행합니다(8장 참조)
2. 기기와 주 스위치의 전원을 끕니다.
3. 기기에 전원을 공급하지 않아도 되는 청소 작업을 수행합니다(8장 참조).
4. 물 공급 꼭지를 잠급니다.

결함이 있는 경우

- 기기가 오작동할 경우 기기를 끄고 주 스위치를 끈 후 기술 지원 서비스에 문의하세요.
- 전원 케이블이 손상된 경우 기기의 전원을 끄고 기술 지원 서비스에 교체품을 주문하십시오.
- 수리가 필요한 경우 항상 기술 지원 서비스에 연락하여 정품 예비 부품을 요청하십시오. 이러한 지침을 준수하지 않으면 기기의 상태와 안전에 문제가 발생할 수 있으며 이에 따라 보증이 무효화될 수 있습니다.

기기의 부적절한 사용

- 이 설명서에 설명되지 않은 다른 방식의 기기 사용은 잘못된 것으로 간주되어 위험합니다.
- 제조업체는 부적절하거나 올바르게 않거나 불합리하게 사용하여 발생하는 부상이나 손상에 대해 책임을 지지 않습니다.
- 본 설명서에 제공된 지침을 준수하지 않을 경우 기기의 상태와 안전이 위태로워질 수 있으며 이에 따라 보증이 무효화될 수 있습니다.

2. 소개

2.1 본 설명서의 목적

본 사용 및 유지보수 설명서에서 설명하는 기기는 M40 커피 머신이며, 다음 버전을 제공하고 있습니다.

- DT2
- DT3

기기 제조업체는 다음과 같습니다.

Cimbali Group S.p.A.

Via A. Manzoni, 17

20082 Binasco (MI), Italia

본 설명서에는 기기 사용(표준 사용 및 정비) 권한이 있는 담당자를 위한 내용도 있습니다.

2.2 본 매뉴얼을 읽는 방법

본 설명서는 여러 장과 절로 구성되어 있습니다. 각 장은 여러 절로 구성되어 있습니다. 제목이나 단락에 대한 참조 정보는 해당 장 또는 단락의 약어에 관련 번호가 덧붙여서 표시됩니다. 예: “2장” 또는 “2.1절”.

본 설명서의 그림은 특정 장과 관련하여 차례로 번호가 매겨져 있습니다. 그림 1.3은 첫 번째 장의 세 번째 그림입니다. 그림에 대한 참조는 그림으로 표시하고 그 뒤에 관련 번호를 붙입니다. 예: “그림 1.3”. 그림에 표시된 구성품은 해당 상황에 따라 문자 또는 숫자로 표시됩니다. 예를 들어, 3장의 그림 2에 있는 구성품 C에 대한 참조는 다음과 같이 나타냅니다. “그림 3.2 - C 참조” 또는 “(그림 3.2-C)”.

주의: 이 설명서의 그림은 일반적인 지침으로서 수록되었습니다. 실제 구성품은 표시된 것과 다를 수 있습니다. 의심스러운 경우 기술 지원 서비스에 문의하십시오.

본 설명서에는 사용 및 정비 지침 외에도 특별한 주의가 필요한 안전 정보도 있습니다. 이 정보는 다음과 같이 강조 표시됩니다.

위험: 표시를 준수하지 않으면 피하지 않을 경우 즉시 사망 또는 심각한/영구적 부상을 초래할 수 있는 급박한 위험 상황이 발생합니다.

경고: 표시를 준수하지 않으면 피하지 않을 경우 사망이나 심각한 건강상의 위험을 초래할 수 있는 잠재적인 위험 상황이 발생할 수 있습니다.

주의: 표시를 준수하지 않으면 잠재적인 위험 상황이 발생할 수 있으며, 이를 피하지 않을 경우 기기가 약간 손상될 수 있습니다.

NB: 이전 안전 지침 및 메시지 외 추가적인 정보를 제공합니다.

2.3 일반적인 기기 사용 규칙

기기 사용 전, 본 설명서에서 안전하고 올바른 위생적인 기기 사용에 관한 중요한 정보를 나타내는 경고 및 지침을 주의 깊게 읽으십시오.



주의: 온수기의 물은 하루에 최소 한 번 이상 갈아주어야 합니다.

주의: 향후 확인을 위해 본 설명서를 보관하세요.

경고: 설치, 분해, 조정 및 안전 점검은 자격을 갖춘 공인 기술 직원이 수행해야 합니다.

3. 안전 라벨 및 기호

경고: 안전 라벨(그림 3.1 참고)을 깨끗하고 잘 보이게 유지하세요. 낡고 알아볼 수 없는 라벨을 똑같은 자리에 동일한 새 라벨로 교체합니다.

| 기호 | 설명 |
|---|--|
|  | 주의: 감전 위험 |
|  | 주의: 뜨거운 표면 이 기호가 표시된 영역에 접근하여 작업할 때는 최대한 주의해야 합니다. |

3.1 제원판

제원판(그림 3.1 참조)은 기기에 직접 부착되어 있습니다.

주의: 제원판을 떼지 마십시오. 제원판이 손상되거나 잘 보이지 않으면 기술 지원 서비스에 문의하십시오.

제원판에는 다음 정보가 있습니다:

- A. 제조업체 정보
- B. 기계 모델
- C. 기계 유형
- D. 일련 번호
- E. 제조 연월





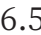
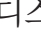
4. 기기의 여러 부분

기기 부품에 관해서는 그림 4.1을 참조하세요.

1. 주 스위치
2. 디스플레이
3. 펌프 압력계
4. 온수 분배기
5. 스팀 완드
6. 터보스팀 완드 (선택 사항)
7. 포터필터
8. 온수 공급 버튼
9. 컵 홀더 그릴
10. 스팀 방출 노브
11. 컵 보온판



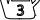
5. 기기 작동법

기기 작동법에 관해서는 그림 5.1을 참조하세요.

1. 분배 양 1 공급 버튼/아이콘 
2. 분배 양 2 공급 버튼/아이콘 
3. 분배 양 3 공급 버튼/아이콘 
4. 분배 양 4 공급 버튼/아이콘 
5. 연속 공급 버튼/아이콘 ...
6. 내리기 버튼  (절 참조 6.5)
7. 메뉴 아이콘  (서비스 디스플레이에만 해당)

5.1 온수 공급 버튼

온수 공급 버튼에 관해서는 그림 5.2를 참조하세요.

1. 온수 양 1 버튼 
2. 온수 양 2 버튼 
3. 온수 양 3 버튼 

5.2 터보스팀 선택기

터보스팀 선택기에 관해서는 그림 5.3를 참조하세요.

1. 뜨거운 우유
2. 거품 낸 우유 (거품 레벨 최소)
3. 거품 낸 우유 (거품 레벨 중간)
4. 거품 낸 우유 (거품 레벨 최대)

5.3 디스플레이 아이콘

디스플레이 아이콘 관련 정보는 통합 설명서를 참조하십시오.

6. 사용

기기 사용 관련 정보는 통합 설명서를 참조하십시오.

7. 프로그래밍

기기 프로그래밍에 관한 정보는 통합 설명서를 참조하십시오.

8. 청소 및 정비

경고: 청소용 세제 사용이 필요한 작업은 원래 서비스 라인 제품을 사용하여 수행해야 합니다(그림 8.1 참조). 다른 제품 사용은 식품 접촉용 소재의 적합성에 영향을 줄 수 있습니다.

기기 청소 및 정비에 관한 정보는 통합 설명서를 참조하십시오.

9. 기기 폐기

경고: 기기는 해당 규정에 따라 분리수거 대상입니다.

후속 재활용, 처리 및 환경 친화적 폐기를 위해 기기를 분리하여 수거하면 환경과 건강에 대한 피해를 방지할 수 있으며 기기에 포함된 재료의 재사용 및/또는 재활용도 촉진됩니다.

사용자가 기기를 부적절하게 폐기하면 관련 법률에 따라 처벌 받을 수 있습니다.

10. 오작동 및 결함

| 문제 | 원인 | 해결책 |
|--|---|---|
| 기기가 작동하지 않고 디스플레이(4 - 그림 4.1)가 꺼져 있습니다. | 전력이 없습니다. | 주전원 공급 장치가 켜져 있는지 확인합니다. 주 스위치가 켜져 있는지 확인합니다(1- 그림 4.1). |
| 포터필터에서 물이 샐니다 (10 - 그림 4.1). | 분배 그룹 마개에 커피가 있습니다. | 제공되는 작은 붓으로 마개를 청소하십시오. |
| 커피 분배 시간이 너무 짧습니다. | 그라운드 커피 입자가 너무 거칩니다. | 가는 간격을 줄이십시오. |
| | 커피가 너무 오래됐습니다. | 커피를 교체하십시오. |
| 커피가 뚝뚝 떨어집니다. | 필터 구멍이 막혔거나 포터필터의 커피 배출구(10 - 그림 4.1)이 더럽습니다. | 필터 구멍 또는 커피 배출구를 청소하십시오. |
| | 그라운드 커피 입자가 너무 곱습니다. | 가는 간격을 늘리십시오. |
| 기기 아래로 물이 샐니다. | 배수구가 막혔습니다. | 배수구를 청소하십시오. |
| | 물받이 구멍이 막혔습니다. | 물받이 구멍을 청소하십시오. |
| 기기가 뜨거운 데 커피를 분배하지 않습니다. 자가 수준 장치가 계속 작동 중이기 때문입니다. | 주 수도꼭지 또는 연수 장치 수도꼭지가 닫혔습니다. | 수도꼭지를 트십시오. |
| | 주 수도꼭지에서 물이 안 나옵니다. | 주 수도꼭지에서 물이 나올 때까지 기다리거나 기술자에게 연락해 문제를 해결하십시오. |

주의: 문제가 지속되면 기술 지원 서비스에 문의하세요.

10.1 상태 표시

기기 상태 경보에 관한 정보는 통합 설명서를 참조하십시오.

11. 기술 데이터

기술 데이터 관해서는 그림 11.1를 참조하세요.

NB: 제조업체는 사전 통지 없이 변경 또는 개선할 권리를 갖습니다.

Cimbali Group S.p.A.

Via A. Manzoni, 17
20082 Binasco (MI), Italia